

I AM RELIABLE



X MIND

Sistema de rayos X
intraoral fácil e
inteligente para
requisitos de alta
calidad

 **ACTEON**

IMAGEN PRECISA Y EFICIENTE

CALIDAD CONSISTENTE, DURADERA Y DE ALTO RENDIMIENTO

Con el sistema de rayos X intraoral X-Mind® DC, los niveles de exposición seguros y las imágenes de alta calidad ¡están garantizados!

Operando a **alta frecuencia, facilita la emisión de radiación de muy alta calidad** siempre que se use. Se debe a la “doble cámara” donde el tubo y los componentes electrónicos están separados.

El software de control compensa automáticamente las variaciones de voltaje para que **la radiación emitida sea siempre de la más alta calidad** y proporcione imágenes con parámetros reproducibles.

CASO CLÍNICO CON SENSORES DIGITALES*

1. SITUACIÓN INICIAL

Caries secundaria en 46



2. TRATAMIENTO DEL CONDUCTO

Lima en el interior del diente



Llenado con gutapercha



* Imágenes de los sensores de la serie SOPIX - ACTEON

NATURALMENTE PROTECTOR

DOSIS CONTROLADA ¡PARA UNA MÁXIMA PROTECCIÓN!

El control del tiempo de exposición preconfigurado por el microprocesador garantiza una dosis controlada para una mejor protección de usted y sus colaboradores. Los tiempos de exposición se reducen con el uso de sistemas digitales de rayos X intraorales.



EQUIPO FLEXIBLE Y SEGURO

FÁCIL DE USAR

TRABAJE FÁCIL Y EFICIENTEMENTE CON SU SISTEMA DE RAYOS X INTRAORAL

Mejore su flujo de trabajo con **claves de preprogramación** claramente organizadas. Con solo presionar un botón, usted controla:

- Los parámetros: 60 o 70 kV y 4 u 8 mA.
- Los tipos de sensores: película tradicional o digital,
- La morfología del paciente.
- El tiempo de exposición según el tipo de diente.

Los tiempos de exposición pueden **personalizarse y programarse** para adaptarse a sus necesidades clínicas.

¡2 CABEZAS, 1 CENTRALITA!

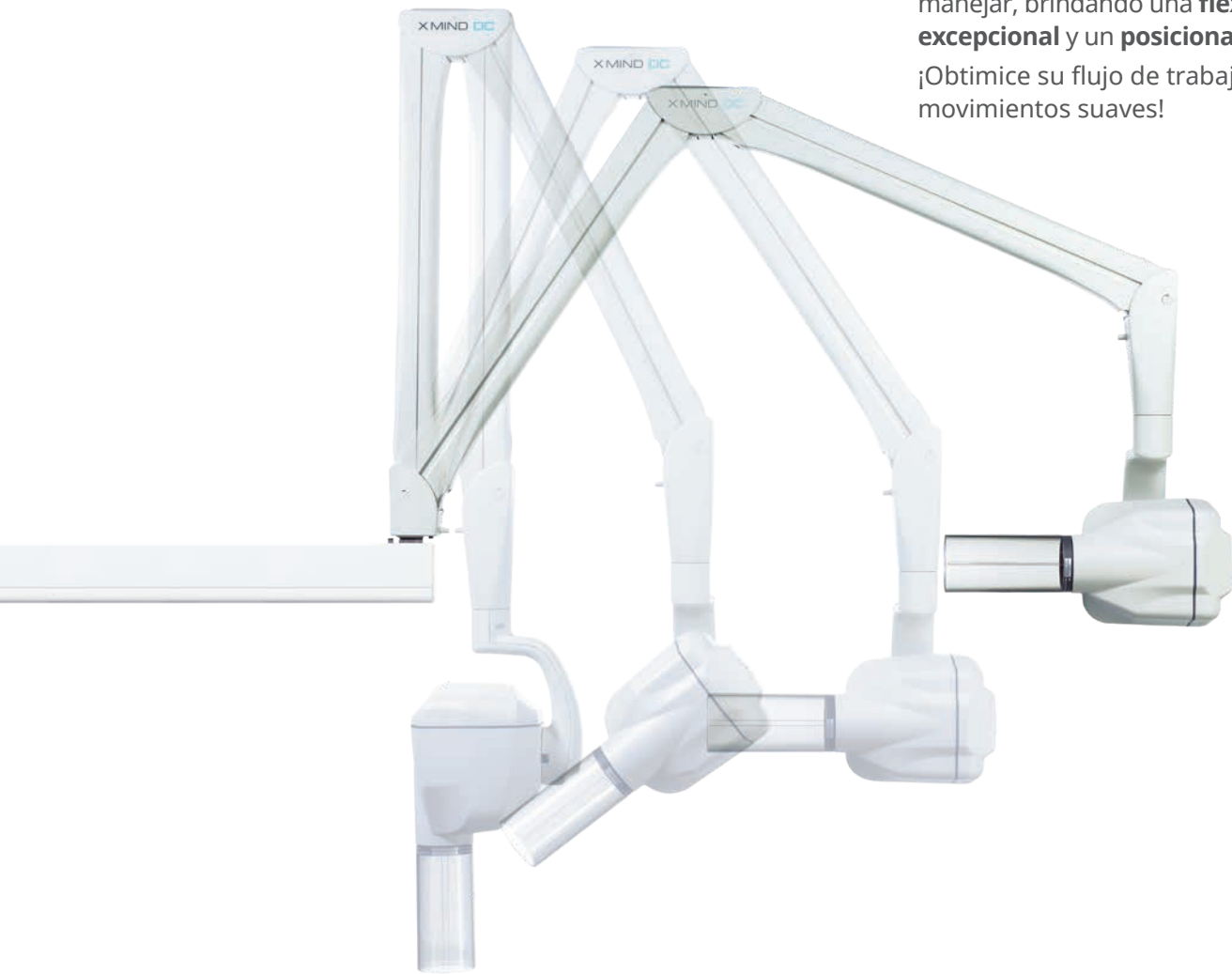
Con 1 centralita, puede controlar dos modelos X-Mind® AC o DC con sus opciones de comandos específicos.

(Tecnología patentada por ACTEON.)



FÁCILMENTE POSICIONABLE

La gama X-Mind® es extremadamente fácil de manejar, brindando una **flexibilidad de uso excepcional** y un **posicionamiento preciso**. ¡Optimice su flujo de trabajo con movimientos suaves!



EL MÁS ALTO ESTÁNDAR DE HIGIENE

Los sistemas de rayos X intraorales X-Mind® son **fáciles de mantener limpios** y pueden desinfectarse de acuerdo con las más estrictas exigencias de asepsia en la práctica dental.

CONFIGURACIONES ADAPTABLES PARA

DIFERENTES ALTERNATIVAS DE INSTALACIÓN PARA SU PRÁCTICA



CADA NECESIDAD

Los generadores X-Mind® pueden adaptarse a cualquier configuración operatoria.

3 longitudes de brazo están disponibles: 41 cm, 82,5 cm y 110 cm y pueden ser:

- Instalado en la parte superior.
- Instalado en la parte inferior.

La unidad dental de techo y la versión móvil también están disponibles en opción.

Con su placa de montaje en pared adaptable, es fácil reemplazar un generador antiguo, sea cual sea la marca, por un X-Mind® sin tener que realizar perforaciones adicionales en la pared.



ELIJA EL CONO QUE MEJOR SE ADAPTE A SUS NECESIDADES CLÍNICAS



Cono largo (31 cm)
Recomendado para la técnica paralela.



Cono corto (20 cm)
Recomendado para la técnica bisectriz.



Cono largo rectangular (31 cm)
Reduce los rayos X aplicados a la piel del paciente en un 50%.

CARACTERÍSTICAS TÉCNICAS

X MIND AC

X MIND DC

Clasificación	Equipo electromédico, Clase 1 tipo B	
Tensión de alimentación	115/220/230 V - monofase 50/60Hz	115/230 V - 50/60Hz
Potencia absorbida a 230 V	0,8 kVA	1,4 kVA
Tubo de rayos X	Nuevo tubo Toshiba DG 073B	
Voltaje del tubo de rayos X	70 kV	60-70 kV
Corriente anódica	8 mA	4-8mA
Punto focal	0,7 mm	
Filtración total	Equivalente a 2 mm Al a 70 kV	
Fuga de radiación	< 0,25 mGy/h	
Tecnología	AC	DC
Centralita	de 0,08 a 3,2 segundos	de 0,02 a 3,2 segundos
Peso de la cabeza	9 kg	5,5 kg
Peso total	28 kg	25 kg
Longitud del cable del disparador	3 m	

Conos

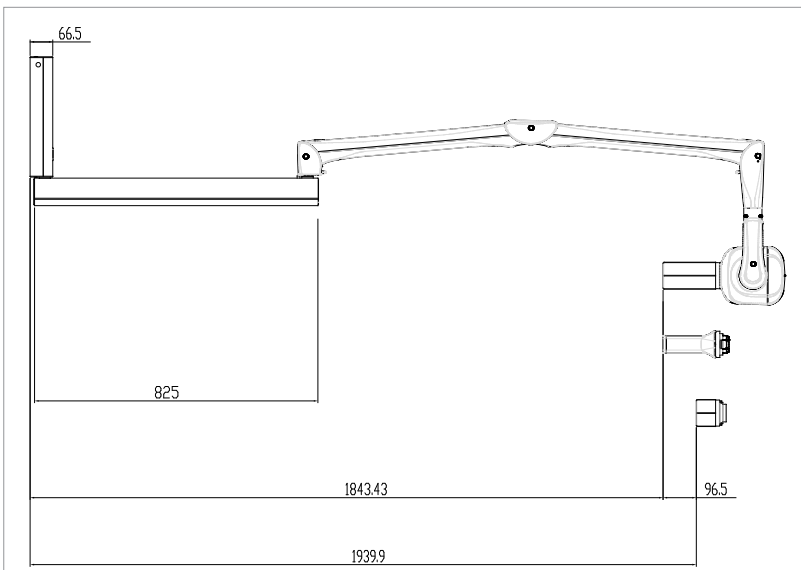
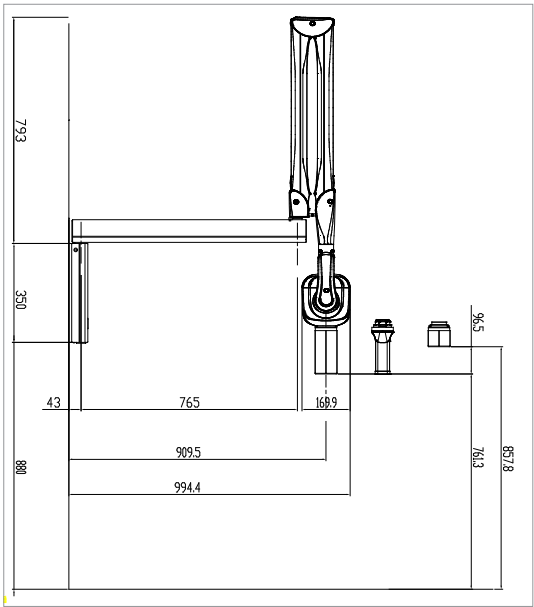
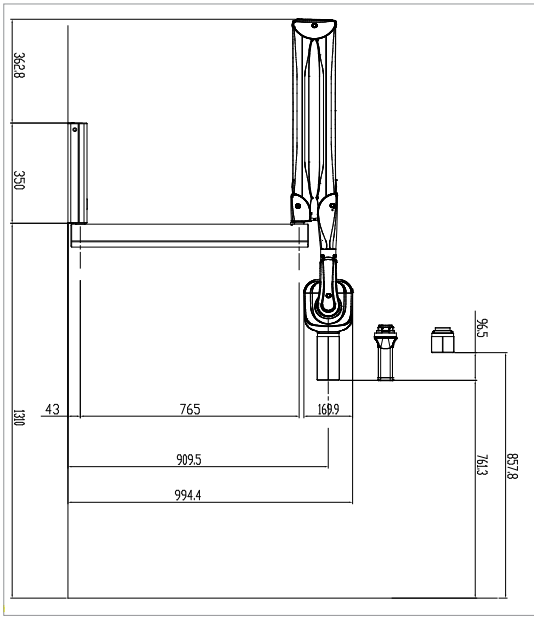
- Cono largo circular \varnothing 60 mm..... 31 cm
- Cono corto circular \varnothing 60 mm..... 20 cm
- Cono largo rectangular 45 x 36 mm 31 cm

Brazos

- Brazos de montaje en pared..... 41 cm o 82,5 cm o 110 cm
- Brazo de techo Faro \varnothing 35 mm - longitud 170 cm o 130 cm
- Brazo de la unidad..... Ref. Faro \varnothing 60 mm o \varnothing 50 mm
- Móvil Altura 110 cm, longitud 80cm, anchura 70 cm

Accesorios

- Segundo botón de control con interruptor de exposición inalámbrico.
- Luz indicadora de RX para uso externo.
- Placa de montaje en pared adaptable.



Los productos sanitarios X-Mind® AC/DC son de clase IIb y fabricados por DE GÖTZEN, organismo notificado EUROFINIS ITALY - CE 0477. Lea cuidadosamente las instrucciones del etiquetado antes de usar. Fabricado de acuerdo con las regulaciones y normas vigentes (Directiva CE 93/42/EEC y enmiendas). IEC 60601-2-65 impone, para cada generador de rayos X equipado con un sensor digital, que se utilice un cono cuadrado. X-Mind® es una marca registrada de DE GÖTZEN.

www.acteongroup.com/es

ACTEON

INNOVATIVE IMAGING

La imagen dental digital ha contribuido significativamente a la mejora de los diagnósticos y al uso generalizado de procedimientos menos invasivos. En los últimos 15 años, ACTEON® se ha comprometido a canalizar sus esfuerzos para contribuir a mejorar la precisión de los procedimientos quirúrgicos y a reducir las dosis de radiación emitidas. A través del desarrollo de paquetes de software 2.0 cada vez más sofisticados e intuitivos, nuestros equipos de I+D son capaces de innovar diariamente. En nuestra permanente búsqueda de la excelencia, estamos orgullosos de presentar hoy nuestras últimas innovaciones en este catálogo.